

# SONANCE CABINET SUBWOOFER D8 QUICKSTART GUIDE



## Box Contents

- (1) Quickstart Guide
- (1) Sonance cabinet speaker (D8)
- (1) Right angle IEC power cord (115V versions only)
- (2) Right angle RCA adapter

## Audio Connections

Your Sonance Cabinet Subwoofer has flexible connections that let you use it in a wide variety of audio system configurations.

### Line Level

You can connect the subwoofer's line level Input to a surround processor or receiver's line-level dedicated subwoofer output or a stereo preamp/integrated amplifier's left and right main outputs. If your receiver has a subwoofer output jack, you can connect your subwoofer, using the LEFT/LFE input (see Figure 1).

### Speaker Level Input

The subwoofer's speaker inputs can be connected to the speaker outputs of a receiver or integrated amp that does not have left and right line-level outputs or a dedicated subwoofer output.

**NOTE: WHEN USING THE SUBWOOFER'S SPEAKER INPUTS WE RECOMMEND THE FOLLOWING MINIMUM SPEAKER WIRE SIZES:**

- 16 GAUGE FOR A TOTAL WIRE LENGTH OF UP TO 500'
- 14 GAUGE FOR A TOTAL WIRE LENGTH OF UP TO 1,000'

**TO DETERMINE THE TOTAL WIRE LENGTH, ADD THE LENGTHS OF WIRE BETWEEN THE AMPLIFIER AND SUBWOOFER AND BETWEEN THE SUBWOOFER AND THE MAIN SPEAKERS.**

### Wireless Input

Connect line level inputs from the Wireless Transmitter to the surround processor or receiver following the line level instructions above. Once your Sonance Wireless Transmitter and D8 are powered on, press and hold the PAIR button on the back of the Wireless Transmitter. Once the transmitter is in PAIR mode, the LED light will blink blue. Release the PAIR button and within 30 seconds, press and hold the Wireless SYNC button on the bottom of the subwoofer until the light on front of the Wireless Transmitter turns solid blue, then release. Your D8 and Wireless Transmitter are now paired (see Figure 1).

**NOTE: TO TURN OFF THE WIRELESS RECEIVER SELECT THE LINE OR SPEAKER LEVEL INPUTS.**

**IMPORTANT: NO SIGNAL WILL BE PASSED IF THE INPUT SELECT BUTTON IS NOT PROPERLY SELECTED.**

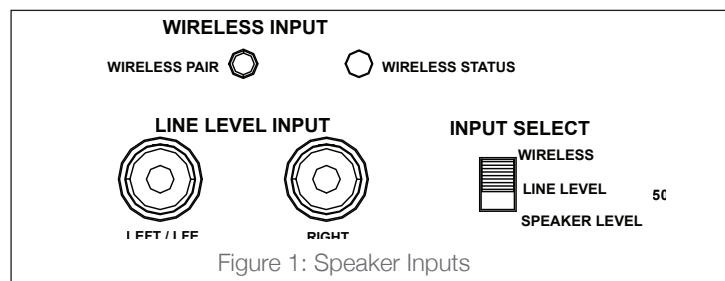


Figure 1: Speaker Inputs

## Ground Lift

Your Sonance Cabinet Subwoofer features a ground lift switch available to eliminate most grounding issues. To reduce the ground current and induced noises, switch the GROUND LIFT from ISOLATED to GROUNDED. Safety is not affected (see Figure 2).

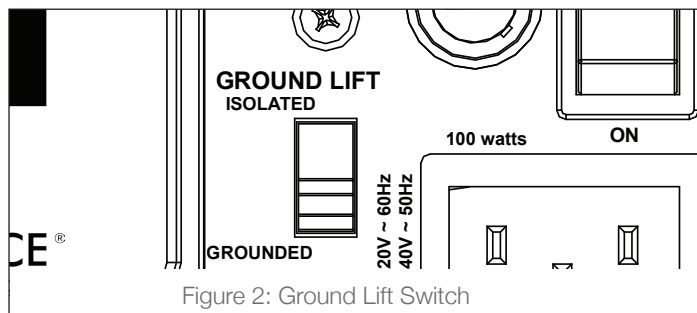


Figure 2: Ground Lift Switch

## Power Connection

Your Sonance Cabinet Subwoofer features a removable IEC power cord (see Figure 3). (A power cord is included only with 115V versions of the subwoofer.) Plug the female end of the power cord into the power cord connector on the subwoofer's rear panel and plug the male end into a grounded wall socket. Do NOT plug the subwoofer's power cord into a convenience outlet on any other audio or video component.

## Power Consumption

Standby Mode: 0.46W after 30 minutes without signal  
Wireless Standby Mode: 1.1W after 20 minutes without signal

**IMPORTANT: DO NOT PLUG THE POWER CORD INTO THE WALL OUTLET UNTIL ALL SYSTEM CONNECTIONS HAVE BEEN MADE AND VERIFIED.**

**NOTE: IF YOU NEED TO USE AN EXTENSION CORD, USE ONLY A HEAVY-DUTY (14-GAUGE OR LARGER) EXTENSION CORD TO AVOID STARVING THE SUBWOOFER OF ALL THE CURRENT NECESSARY FOR FULL-POWER OPERATION.**

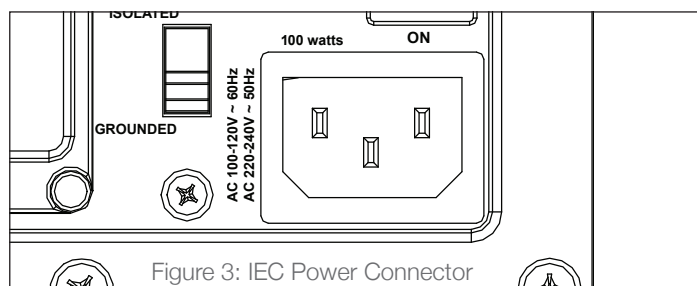


Figure 3: IEC Power Connector

## SonARC for Subwoofers Via Bluetooth

Every Sonance cabinet subwoofer comes equipped with SonARC built in. SonARC for subwoofers is an app driven room correction software that allows you to tune your subwoofer perfectly for the environment in which it is placed. You can download the free app from the Apple App Store. For more information visit [www.sonance.com/sonarc](http://www.sonance.com/sonarc).

**NOTE: WHEN USING THIRD PARTY ROOM CORRECTION SOFTWARE, BE SURE TO PERFORM THE SONANCE AUTOMATIC ROOM CORRECTION APP (SonARC) ADJUSTMENTS FIRST.**

**NOTE: ENABLE BLUETOOTH TO CONNECT TO SONARC.**

For further detailed instructions please refer to manual online at: [www.sonance.com/d8/subwoofers](http://www.sonance.com/d8/subwoofers)

# English

## Important Safety Instructions

- 1 Read these instructions.
- 2 Keep these instructions.
- 3 Heed all warnings.
- 4 Follow all instructions.
- 5 Do not use this apparatus near water.
- 6 Clean only with dry cloth.
- 7 Do not block any ventilation openings. Install in accordance with the manufacturer's instructions.
- 8 Do not install near any heat sources such as radiators, heat registers, stoves, or other apparatus (including amplifiers) that produce heat.
- 9 Do not defeat the safety purpose of the polarized or grounding-type plug. A polarized plug has two blades with one wider than the other. A grounding type plug has two blades and a third grounding prong.

The wide blade or the third prong are provided for your safety. If the provided plug does not fit into your outlet, consult an electrician for replacement of the obsolete outlet.

- 10 Protect the power cord from being walked on or pinched, particularly at plugs, convenience receptacles, and the point where they exit from the apparatus.
- 11 Only use attachments/accessories specified by the manufacturer.
- 12 Use only with the cart, stand, tripod, bracket, or table specified by the manufacturer, or sold with the apparatus. When a cart is used, use caution when moving the cart/apparatus combination to avoid injury from tip-over.



The exclamation point within an equilateral triangle is intended to alert the user to the presence of important operating and maintenance (servicing) instructions in the literature accompanying the appliance.



In accordance with the European Union WEEE (Waste Electrical and Electronic Equipment) directive effective August 13, 2005, we would like to notify you that this product may contain regulated materials which upon disposal, according to the WEEE directive, require special reuse and recycling processing.

For this reason Sonance has arranged with our distributors in European Union member nations to collect and recycle this product at no cost to you. To find your local distributor please contact the dealer from whom you purchased this product.

Please note, only this product itself falls under the WEEE directive. When disposing of packaging and other related shipping materials we encourage you to recycle these items through the normal channels.

- 13 Unplug this apparatus during lightning storms or when unused for long periods of time.
- 14 Refer all servicing to qualified service personnel. Servicing is required when the apparatus has been damaged in any way, such as powersupply cord or plug is damaged, liquid has been spilled or objects have fallen into the apparatus, the apparatus has been exposed to rain or moisture, does not operate normally, or has been dropped.
- 15 The apparatus shall not be exposed to dripping or splashing and that objects filled with liquids, such as vases, shall not be placed on apparatus.
- 16 Maintain a minimum of 20-30cm distance around the apparatus for sufficient ventilation;
- 17 The ventilation should not be impeded by covering the ventilation openings with items, such as newspapers, tablecloths, curtains, etc.;
- 18 No naked flame sources, such as candles, should be placed on the apparatus;
- 19 The use of apparatus in tropical climates
- 20 This equipment is a Class II or double insulated electrical appliance
- 21 Mains plug or an appliance coupler is used as the disconnect device, the disconnect device shall remain readily operable.



The lightning bolt flash with arrowhead symbol, within an equilateral triangle, is intended to alert the user to the presence of uninsulated "dangerous voltage" within the product's enclosure that may be of sufficient magnitude to constitute a risk of electric shock.



D8 SUBWOOFER  
Tested to Comply with FCC Standards  
FOR HOME OR OFFICE USE

This device complies with part 15 of the FCC Rules. Operation is subject to the following two conditions: (1) This device may not cause harmful interference, and (2) this device must accept any interference received, including interference that may cause undesired operation.

NOTE: This equipment has been tested and found to comply with the limits for a Class B digital device, pursuant to part 15 of the FCC Rules. These limits are designed to provide reasonable protection against harmful interference in a residential installation. This equipment generates uses and can radiate radio frequency energy and, if not installed and used in accordance with the instructions, may cause harmful interference to radio communications. However, there is no guarantee that interference will not occur in a particular installation. If this equipment does cause harmful interference to radio or television reception, which can be determined by turning the equipment off and on, the user is encouraged to try to correct the interference by one or more of the following measures:

- Reorient or relocate the receiving antenna.
- Increase the separation between the equipment and receiver.
- Connect the equipment into an outlet on a circuit different from that to which the receiver is connected.
- Consult the dealer or an experienced radio/TV technician for help.

# Français/French

## Consignes de sécurité importantes

- 1 Lisez ces instructions.
- 2 Conservez ces instructions.
- 3 Tenez compte de tous les avertissements.
- 4 Suivez toutes les instructions.
- 5 N'utilisez pas cet appareil près de l'eau.
- 6 Nettoyez uniquement avec un chiffon sec.
- 7 Ne bloquez pas les ouvertures de ventilation. Installez conformément aux instructions du fabricant.
- 8 N'installez pas l'appareil à proximité de sources de chaleur telles que des radiateurs, des bouches de chaleur, des poêles ou tout autre appareil (y compris les amplificateurs) produisant de la chaleur.
- 9 Ne pas mettre en échec l'objectif de sécurité de la fiche polarisée ou de mise à la terre. Une fiche polarisée possède deux lames dont l'une est plus large que l'autre. Une fiche de type mise à la terre comporte deux lames et une troisième broche de mise à la terre. La lame large ou la troisième broche sont fournies pour votre sécurité. Si la fiche fournie ne rentre pas dans votre prise, consultez un électricien pour le remplacement de la prise obsolète.
- 10 Protégez le cordon d'alimentation de tout piétinement ou pincement, en particulier au niveau des prises, des prises de courant et du point de sortie de l'appareil.
- 11 N'utilisez que des accessoires / accessoires spécifiés par le fabricant.
- 12 Utilisez uniquement le chariot, le support, le trépied, le support ou la table spécifié par le fabricant ou vendu avec l'appareil. Lorsqu'un chariot est utilisé, soyez prudent lorsque vous déplacez la combinaison chariot / appareil pour éviter les blessures causées par un renversement.
- 13 Débranchez cet appareil pendant les orages ou lorsqu'il n'est pas utilisé pendant de longues périodes.
- 14 Confiez toute réparation à un technicien qualifié. L'entretien est nécessaire lorsque l'appareil a été endommagé de quelque façon que ce soit, par exemple un cordon d'alimentation ou une prise endommagée, du liquide a été renversé ou des objets sont tombés dans l'appareil, l'appareil a été exposé à la pluie ou à l'humidité ou a été abandonné.
- 15 L'appareil ne doit pas être exposé à des gouttes ou à des éclaboussures et les objets remplis de liquides, tels que des vases, ne doivent pas être placés sur l'appareil.
- 16 Maintenir une distance minimale de 20 à 30 cm autour de l'appareil pour une ventilation suffisante.
- 17 La ventilation ne devrait pas être gênée en couvrant les ouvertures de ventilation avec des articles tels que des journaux, des nappes, des rideaux, etc ;
- 18 Aucune source de flamme nue, telle que des bougies, ne doit être placée sur l'appareil;
- 19 L'utilisation d'appareils dans les climats tropicaux
- 20 Cet appareil est un appareil électrique de classe II ou à double isolation
- 21 La fiche secteur ou un coupleur d'appareil est utilisé comme dispositif de déconnexion, le dispositif de déconnexion doit rester facilement accessible.



Le point d'exclamation dans un triangle équilatéral est destiné à alerter l'utilisateur de la présence d'instructions importantes d'utilisation et de maintenance (entretien) dans la documentation accompagnant l'appareil.



En vertu de la directive WEEE de l'Union européenne (directive sur les déchets électriques et électroniques) entrée en vigueur le 13 août 2005, nous vous avisons que ce produit pourrait renfermer des matériaux réglementés dont l'élimination doit faire l'objet de procédures de réutilisation et de recyclage particulières.

À cette fin, Sonance a demandé à ses distributeurs dans les pays membres de l'Union européenne de reprendre et recycler ce produit gratuitement. Pour trouver le distributeur le plus près, veuillez communiquer avec le revendeur auprès de qui vous avez acheté ce produit.

Veuillez noter que seul le produit est régi par la directive WEEE. Nous vous encourageons à recycler les matériaux d'emballage et autres matériaux d'expédition selon les procédures normales.



Le symbole représentant un éclair dans le triangle équilatéral est destiné à alerter l'utilisateur de la présence d'une «tension dangereuse» non isolée à l'intérieur de l'enceinte du produit, qui peut être suffisamment importante pour constituer un risque d'électrocution.



D8 SUBWOOFER

Testé pour être conforme aux normes du FCC

POUR UNE UTILISATION À LA MAISON OU AU BUREAU

Cet appareil est conforme à la partie 15 des règles du FCC. L'utilisation est assujettie aux deux conditions suivantes : (1) cet appareil ne doit pas causer d'interférence nuisible, et (2) cet appareil doit accepter l'interférence reçue, notamment l'interférence qui peut causer un mauvais fonctionnement.

REMARQUE : cet équipement a été testé et jugé conforme aux limites d'un appareil numérique de Classe B, en vertu de la Section 15 du règlement de la FCC. Ces limites sont conçues pour offrir une protection jugée raisonnable contre l'interférence nuisible dans une installation résidentielle. Cet équipement génère des utilisations et peut émettre une énergie radiofréquence et, s'il n'est pas installé et utilisé conformément aux instructions, peut causer une interférence nuisible aux radiocommunications. Toutefois, il n'existe aucune garantie qu'une interférence ne se produira pas dans une installation particulière. Si cet équipement cause une interférence nuisible à la réception radiophonique ou télévisuelle, qu'on peut déterminer en ouvrant et en fermant l'équipement, l'utilisateur est invité à essayer de corriger l'interférence à l'aide d'une des mesures suivantes:

- Réorienter l'antenne de réception ou la changer de place.
- Augmenter la distance entre l'équipement et le récepteur.
- Raccorder l'équipement à une prise située sur un autre circuit que celui sur lequel le récepteur est raccordé.
- Consulter le revendeur ou un technicien radio/TV compétent pour obtenir de l'aide.



SONANCE®